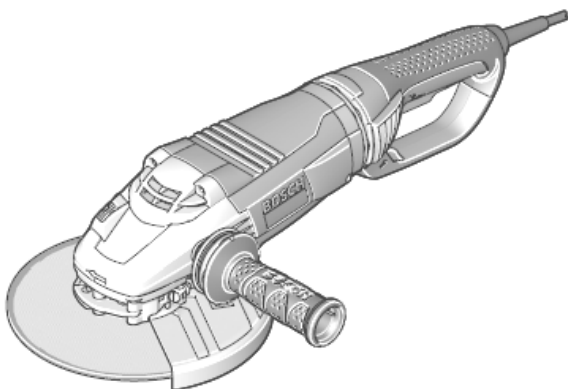


## HAAKSE SLIJPER

U wordt geacht kundig te zijn met het apparaat dat u huurt en gebruikt, enige kennis hieromtrent is vereist. Deze gebruiksaanwijzing geldt slechts als handvat. Apparaat schoon retour!

### Afbeelding machine



Het elektrische gereedschap is bestemd voor het doorslijpen, afbramen en borstelen van metaal en steen zonder gebruik van water. Voor het doorslijpen van metaal moet een speciale beschermkap voor doorslijpen (toebereid) worden gebruikt.

#### Technische gegevens GWS 8-125

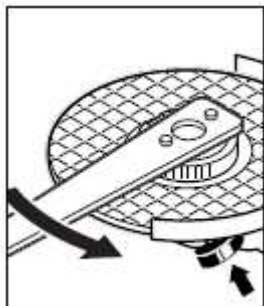
Opgenomen vermogen [W]	800
Nominaal toerental [min-1]	11000
Max. slijpschijfdiameter [mm]	125
Schroefdraad uitgaande as	M 14

#### Technische gegevens GWS 24-230

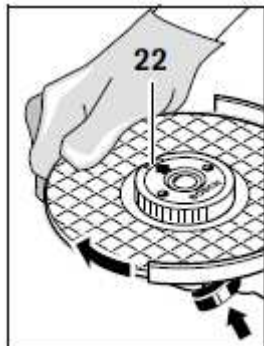
Opgenomen vermogen [W]	2400
Nominaal toerental [min-1]	6500
Max. slijpschijfdiameter [mm]	230
Schroefdraad uitgaande as	M 14

### Gebruiksaanwijzing

#### Slijgereedschappen monteren



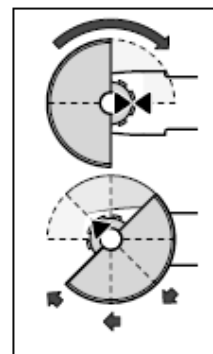
Druk op de asblokkeerknop om de uitgaande as vast te zetten. Om de snelspanmoer vast te draaien, draait u de slijpschijf krachtig met de wijzers van de klok mee.



Een op de juiste manier bevestigde en onbeschadigde snelspanmoer kunt u losdraaien door de kartelring tegen de wijzers van de klok in met de hand los te draaien.

#### Beschermkap voor schuren

Plaats de beschermkap overeenkomstig de afbeelding op de ashals. De driehoeksmarkeringen van de beschermkap moeten overeenkomen met de bijbehorende markeringen op de machinekop. Druk de beschermkap op de ashals tot de kraag van de beschermkap op de flens van het elektrische gereedschap zit en draai de beschermkap tot deze duidelijk hoorbaar vastklikt. Stel de beschermkap zo in dat er geen vonken in de richting van de bediener vliegen.

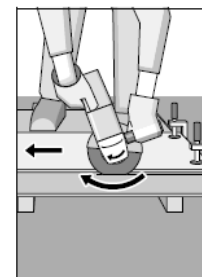


#### Afbramen

Met een werkhoeck van 30° tot 40° krijgt u bij het afbramen het beste werkresultaat. Beweeg het elektrische gereedschap met matige druk heen en weer. Het werkstuk wordt dan niet te heet, verkleurt niet en krijgt geen groeven.

#### Metaal doorslijpen

Werk bij het doorslijpen met een matige voorwaartse beweging, aangepast aan het te bewerken materiaal. Oefen geen druk op de doorslijpschijf uit, houdt deze niet schuin en laat de schijf niet oscilleren. Rem uitlopende doorslijpschijven niet af door er aan de zijkant tegen te drukken. Met het elektrische gereedschap moet altijd tegenlopend worden geslepen. Anders bestaat het gevaar dat de machine ongecontroleerd uit de zaaglijn wordt geduwd. Profielen en vierkantbuizen kunt u het best bij de kleinste diameter doorslijpen.



#### Steen doorslijpen

Gebruik voor het doorslijpen van steen bij voorkeur een diamantdoorslijpschijf. Als beveiliging tegen schuin wegdraaien moet de afzuigkap voor doorslijpen met geleidingslede worden gebruikt.

### Veiligheid

Dit elektrische gereedschap is bestemd voor gebruik als slijpmachine, schuurmachine, borstelmaschine en doorslijpmachine. Dit elektrische gereedschap is niet geschikt voor polijstwerkzaamheden. Het toegestane toerental van het inzetgereedschap moet minstens even hoog zijn als het maximale toerental dat op het elektrische gereedschap vermeld staat. De buitendiameter en de dikte van het inzetgereedschap moeten overeenkomen met de maatgegevens van het elektrische gereedschap. Slijpschijven, flenzen, steunschijven en ander toebehoren moeten nauwkeurig op de uitgaande as van het elektrische gereedschap passen. Inzetgereedschappen die niet nauwkeurig op de uitgaande as van het elektrische gereedschap passen, draaien ongelijkmatig, trillen sterk en kunnen tot het verlies van de controle leiden. Gebruik geen beschadigde inzetgereedschappen. Controleer voor het gebruik altijd inzetgereedschappen zoals slijpschijven op afsplinteringen en scheuren, steunschijven op scheuren of sterke slijtage en draadborstels op losse of gebroken draden. Als u het inzetgereedschap hebt gecontroleerd en ingezet, laat u het elektrische gereedschap een minuut lang met het maximale toerental lopen. Gebruik afhankelijk van de toepassing een volledige gezichtsbescherming, veiligheidsbril, stofmasker, gehoorbescherming, werkhandschoenen of een speciaal schort. Let erop dat andere personen zich op een veilige afstand bevinden van de plaats waar u werkt. Houd het elektrische gereedschap alleen vast aan de geïsoleerde greepvlakken als u werkzaamheden uitvoert waarbij het inzetgereedschap verborgen stroomleidingen of de eigen netkabel kan raken. Leg het elektrische gereedschap nooit neer voordat het inzetgereedschap volledig tot stilstand is gekomen. Gebruik altijd de extra handgreep, indien aanwezig, om de grootst mogelijke controle te hebben over terugslagkrachten of reactiemomenten bij het op toeren komen. Werk bijzonder voorzichtig in de buurt van hoeken, scherpe randen, enz.

